

 光新産業株式会社

| 産業用・工業用

有圧換気扇

さまざまな環境にフレッシュなエアを供給する



詳細は Web へ <https://www.koshin-ind.co.jp/>

光新産業 お問い合わせ

検索

●このカタログに掲載した内容は、予告なく変更することがありますのでご了承ください。

2023.5

Printed in Japan(H)

確かな技術、息づく換気扇。

1925年に創業した光新産業は、産業機械や家庭用品などの製作を経て、昭和 49 年から換気扇に関連するファンや羽根車の製作を開始しました。確立された生産体制を継承した当社は、数十年にわたる生産の経験を活かし、高品質で耐久性の高い有圧換気扇をご提供しています。

また、有圧換気扇は、様々な産業機器内部や設備に導入されるため、当社では小型から大型まで幅広いラインナップの有圧換気扇を取り揃えており、お客様ごとの多種多様なニーズに対応することが可能です。当社は高い技術力と製品精度で、お客様に最適な製品を提供することをお約束いたします。

機種一覧表

機種	仕様	品名コード	羽根車径 (cm)	極数 (P)	相数 (φ)	電圧 (V)	ページ数	機種	仕様	品名コード	羽根車径 (cm)	極数 (P)	相数 (φ)	電圧 (V)	ページ数						
低騒音形 (排気形)	KPN-204-001SH KPN-254-002SH KPN-304-005SH KPN-306-002SH KPN-354-01SH KPN-404-02SH KPN-454-04SH KPN-456-02SH KPN-504-03SH KPN-504-04SH	1910-0001	20	4	1	100	3	低騒音形 (吸気形)	KPN-204-001SHX KPN-254-002SHX KPN-304-005SHX KPN-306-002SH KPN-354-01SH KPN-404-02SH KPN-454-04SH KPN-456-02SH KPN-504-03SH KPN-504-04SH	1910-0034	20	4	1	100	7						
		1910-0002	25							1910-0035	25										
		1910-0003	30							1910-0036	30										
		1910-0004	6							1910-0037	6										
		1910-0005	35	1910-0038						35											
		1910-0006	40	1910-0039						40											
		1910-0007	45	1910-0040						45											
		1910-0008	6	1910-0041						6											
		1910-0009	50	1910-0042						50											
		1910-0010	4	1910-0043						4											
	低騒音形 (排気形)	KPN-204-001H KPN-254-002H KPN-304-005H KPN-306-002H KPN-354-01H KPN-404-01H KPN-404-02H KPN-404-04H KPN-406-01H KPN-408-005H	1910-0011	20	4	3	200		4	KPN-204-001H KPN-254-002H KPN-304-005H KPN-306-002H KPN-354-01H KPN-404-01H KPN-404-02H KPN-404-04H KPN-406-01H KPN-408-005H	1910-0044	20	4	3	200	8					
			1910-0012	25							1910-0045	25									
			1910-0013	30							1910-0046	30									
			1910-0014	6							1910-0047	6									
			1910-0015	35							1910-0048	35									
		低騒音形 (排気形)	KPN-404-01H KPN-404-02H KPN-404-04H KPN-406-01H KPN-408-005H KPN-454-04H KPN-456-02H KPN-504-04H KPN-504-075H KPN-504-15H KPN-506-02H KPN-506-04H KPN-508-01H KPN-604-15H KPN-606-04H KPN-606-075H KPN-756-075H KPN-756-15H	1910-0016	40					5	6	6	低騒音形 (排気形)				KPN-404-01H KPN-404-02H KPN-404-04H KPN-406-01H KPN-408-005H KPN-454-04H KPN-456-02H KPN-504-04H KPN-504-075H KPN-504-15H KPN-506-02H KPN-506-04H KPN-508-01H KPN-604-15H KPN-606-04H KPN-606-075H KPN-756-075H KPN-756-15H	1910-0049	40	6	9
				1910-0017														6			
				1910-0018	8													1910-0051	8		
				1910-0019	4													1910-0052	4		
				1910-0020	6													1910-0053	6		
				1910-0021	4													1910-0054	4		
				1910-0022	6													1910-0055	6		
				1910-0023	4													1910-0056	4		
				1910-0024	6													1910-0057	6		
				1910-0025	8													1910-0058	8		
警報接点付 (排気形)	KPN-254-002SHK KPN-304-005SHK	1910-0067	25	4	1	100	警報接点付 (排気形)	KPN-254-002SHK KPN-304-005SHK	1910-0067	25	4	1	100	11							
		1910-0068	30						1910-0068	30											

共通の注意事項

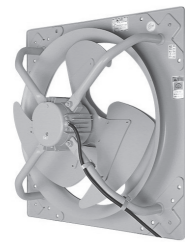
- ①電流 (A)、入力 (W)、風量 (m3/h) は大気中無圧状態で運転した場合の値を示します。
- ②上記風量は JIS B8330 のチャンパー法によって測定した数値です。
- ③騒音は換気扇正面を除く周囲 3 点の平均値で、距離は 1.5m A スケール、無響音室で測定したものです。なお測定は大気中無圧状態で行ったもので、実際にご使用の場合は取り付け方法およびダクトの形状などにより変化します。
- ④公称出力とはモータの容量をおおよその目安、ランクづけのために表しており厳密な意味を持ちません。

有圧換気扇のご購入およびご使用にあたっては、巻末に記載の注意事項を必ずお読みください。

低騒音形Hシリーズ (排気形)

羽根径 20~50cm

電源
単相 100V



■特長

- 高静圧、大風量
- 静音設計

■型式 (オープン価格)

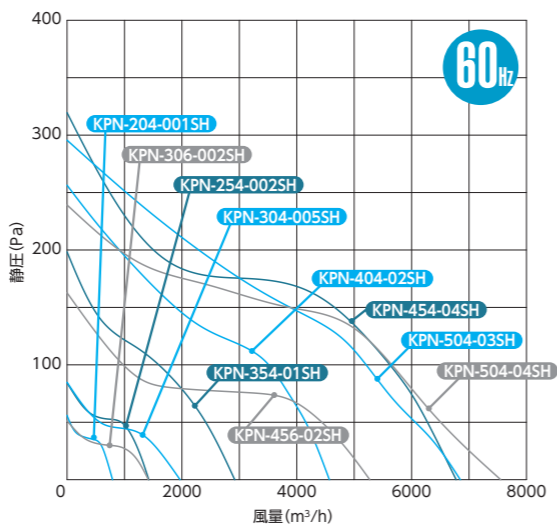
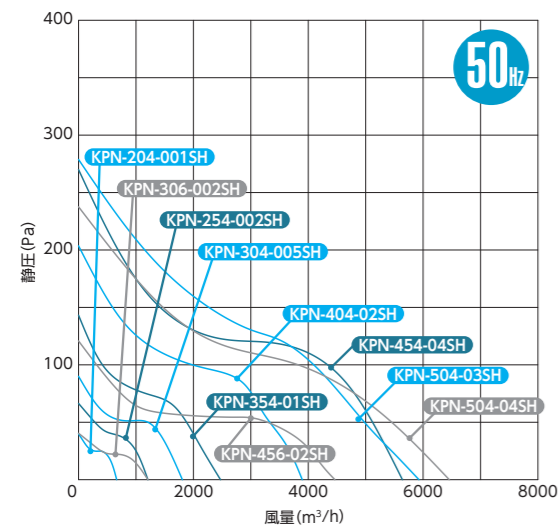
20cm KPN-204-001SH	35cm KPN-354-01SH	45cm KPN-454-04SH
25cm KPN-254-002SH	40cm KPN-404-02SH	50cm KPN-504-03SH
30cm KPN-304-005SH		KPN-504-04SH
KPN-306-002SH		

■特性・仕様一覧

塗装色: マンセル5Y8/1.5

型式	羽根径 (cm)	極数 (P)	公称出力 (W)	50Hz					60Hz					概略質量 (kg)
				風量 (m³/h)	開放電流 (A)	許容電流 (A)	消費電力 (W)	騒音 (dB(A))	風量 (m³/h)	開放電流 (A)	許容電流 (A)	消費電力 (W)	騒音 (dB(A))	
KPN-204-001SH	20	4	15	720	0.46	0.5	32	32	840	0.43	0.5	40	36	3.2
KPN-254-002SH	25	4	25	1200	0.93	1.0	74	36	1380	0.80	1.0	76	39	3.9
KPN-304-005SH	30	6	50	1740	0.62	0.9	65	41	2040	0.88	1.2	90	44	5.4
KPN-306-002SH	30	6	25	1200	0.54	0.6	35	33	1440	0.47	0.6	40	37	5.4
KPN-354-01SH	35	6	100	2460	2.3	2.4	120	44	2880	1.5	2.4	145	48	11.5
KPN-404-02SH	40	4	200	3720	2.5	3.3	175	47	4320	2.3	4.5	230	51	12.5
KPN-454-04SH	45	6	400	5640	3.2	5.3	280	52	6600	4.4	7	435	56	17.5
KPN-456-02SH	45	6	200	4500	3	3.5	225	46	5280	2.9	4	275	49	17.5
KPN-504-03SH	50	4	300	5400	3.9	5.8	280	54	6420	3.8	6.5	370	58	19
KPN-504-04SH	50	4	400	6240	3.6	6.3	325	54	7200	5.1	8	500	58	18

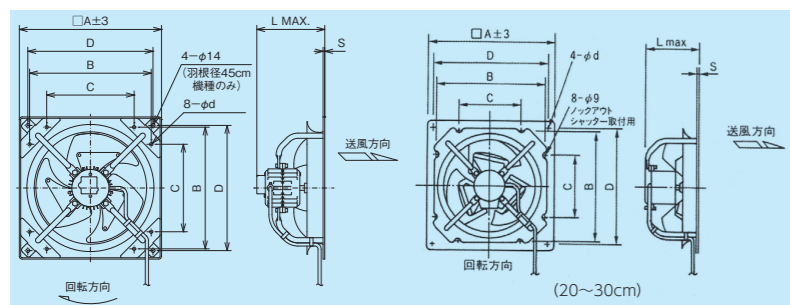
■静圧・風量特性



■適用基準

- 屋内用: 周囲温度 -20℃~40℃
- 相対湿度 90%RH未満

■外形図



■寸法表

種類	型式	寸法 (mm)						
		A	B	C	D	L	S	d
低騒音形	KPN-204-001SH	320	246	120	280	167	6	10
	KPN-254-002SH	370	298	165	330	165	6	10
	KPN-304-005SH	420	349	210	380	173	6	10
	KPN-306-002SH	420	349	210	380	173	6	10
	KPN-354-01SH	469	434	250	—	245	6	12
	KPN-404-02SH	520	485	280	—	250	6	12
	KPN-454-04SH	620	540	320	560	280	7	12
	KPN-456-02SH	620	540	320	560	290	7	12
	KPN-504-03SH	655	620	355	—	260	7	12
	KPN-504-04SH	655	620	355	—	290	7	12

■オプション部材

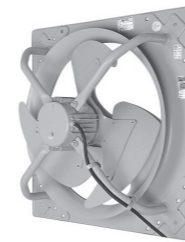
機種	周辺機器									
	ウェザーカーバー				風圧シャッター	保護ガード	温度スイッチ			
鋼板製	ステンレス製	防虫網	防鳥網							
KPN-204-001SH	KH-20C	KH-20SC	KHN-20C	KHNB-20C	KS-20E	KPG-20C	KV-03A			
KPN-254-002SH	KH-25C	KH-25SC	KHN-25C	KHNB-25C						
KPN-304-005SH	KH-30C	KH-30SC	KHN-30C	KHNB-30C						
KPN-306-002SH										
KPN-354-01SH	KH-35C	KH-35SC	KHN-35C	KHNB-35C				KS-35F	KPG-35C	KV-03A*1
KPN-404-02SH	KH-40C	KH-40SC	KHN-40C	KHNB-40C						
KPN-454-04SH	KH-45C	KH-45SC	KHN-45C	KHNB-45C				KS-45F	KPG-45C	
KPN-456-02SH										
KPN-504-03SH										
KPN-504-04SH	KH-50C	KH-50SC	KHN-50C	KHNB-50C				KS-50F	KPG-50C	

*1 有圧換気扇の許容電流値以上の定格を有する補助リレー (励磁電圧AC100V) を使用して、温度スイッチの出力側でリレーを動作させてください。(温度スイッチの取扱説明書をご参照ください)

低騒音形Hシリーズ (排気形)

羽根径 20~40cm

電源
三相 200V



■特長

- 高風圧、大風量
- 静音設計

■型式 (オープン価格)

20cm KPN-204-001H	35cm KPN-354-01H	40cm KPN-404-04H
25cm KPN-254-002H	40cm KPN-404-01H	KPN-406-01H
30cm KPN-304-005H	KPN-404-02H	KPN-408-005H
KPN-306-002H		

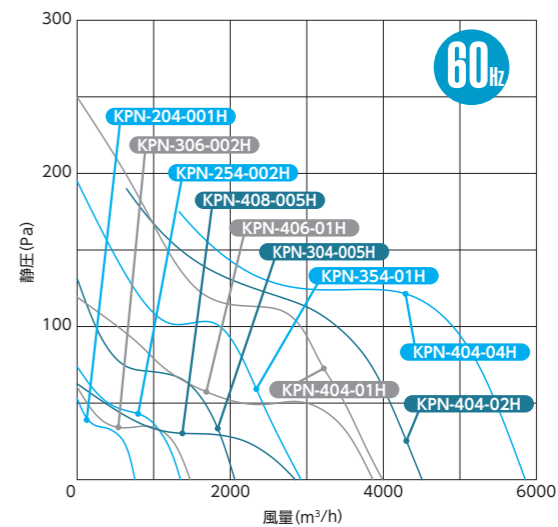
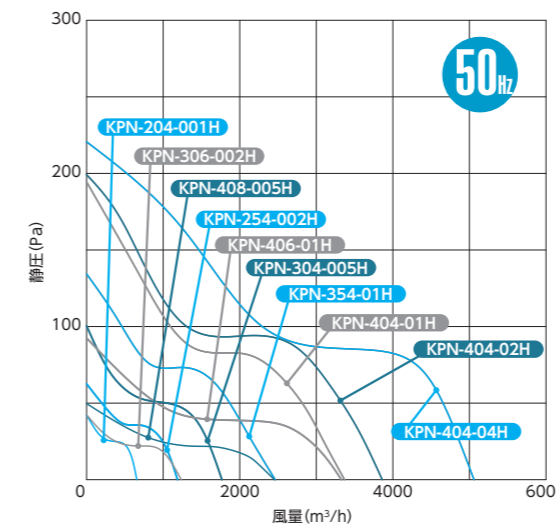
■特性・仕様一覧

塗装色: マンセル5Y8/1.5

型式	羽根径 (cm)	極数 (P)	公称出力 (W)	50Hz					60Hz					概略質量 (kg)
				風量 (m³/h)	開放電流 (A)	許容電流 (A)	消費電力 (W)	騒音 (dB(A))	風量 (m³/h)	開放電流 (A)	許容電流 (A)	消費電力 (W)	騒音 (dB(A))	
KPN-204-001H	20	4	15	720	0.13	0.15	20	32	840	0.12	0.15	23	36	3.0
KPN-254-002H ☆	25	4	25	1200	0.25	0.3	35	36	1380	0.23	0.3	45	39	3.7
KPN-304-005H ☆	30	6	50	1740	0.49	0.6	60	41	2040	0.43	0.6	70	44	5.2
KPN-306-002H	30	6	25	1200	0.29	0.3	46	33	1440	0.22	0.25	42	37	5.2
KPN-354-01H ☆	35	6	100	2460	0.7	0.9	85	44	2880	0.6	0.9	100	48	11.5
KPN-404-01H	40	4	100	3120	0.8	1.0	120	46	3720	0.7	1.2	150	50	12.0
KPN-404-02H ☆	40	4	200	3720	0.8	1.0	145	47	4320	0.8	1.2	200	51	12.0
KPN-404-04H ☆	40	6	400	4920	1.4	1.7	275	51	5760	1.5	1.9	415	54	14.0
KPN-406-01H	40	6	100	3300	0.8	0.9	120	41	3840	0.8	0.9	150	44	12.0
KPN-408-005H	40	8	50	2400	0.4	0.4	56	34	2820	0.4	0.45	69	38	13.0

☆形式は400V級も見込品ございます。

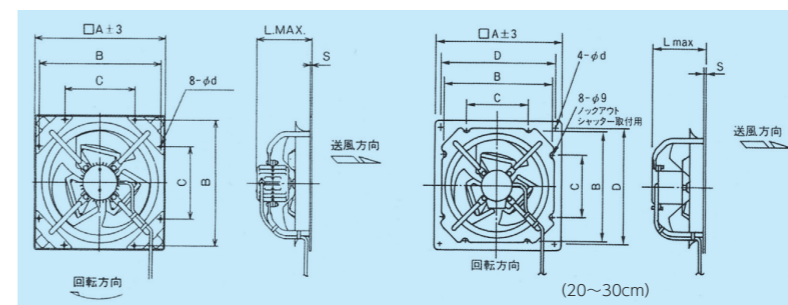
■静圧・風量特性



■適用基準

- 屋内用: 周囲温度 -30℃~50℃
- 相対湿度 90%RH未満

■外形図



■寸法表

種類	型式	寸法 (mm)						
		A	B	C	D	L	S	d
低騒音形	KPN-204-001H	320	246	120	280	167	6	10
	KPN-254-002H ☆	370	298	165	330	165	6	10
	KPN-304-005H ☆	420	349	210	380	173	6	10
	KPN-306-002H	420	349	210	380	192	6	10
	KPN-354-01H ☆	469	434	250	—	215	6	12
	KPN-404-01H	520	485	280	—	225	6	12
	KPN-404-02H ☆	520	485	280	—	225	6	12
	KPN-404-04H ☆	520	485	280	—	255	6	12
	KPN-406-01H	520	485	280	—	270	6	12
	KPN-408-005H	520	485	280	—	270	6	12

■オプション部材

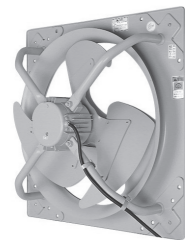
機種	周辺機器									
	ウェザーカーバー				風圧シャッター	保護ガード	温度スイッチ			
鋼板製	ステンレス製	防虫網	防鳥網							
KPN-204-001H	KH-20C	KH-20SC	KHN-20C	KHNB-20C	KS-20E	KPG-20C	KV-03A*1			
KPN-254-002H ☆	KH-25C	KH-25SC	KHN-25C	KHNB-25C						
KPN-304-005H ☆	KH-30C	KH-30SC	KHN-30C	KHNB-30C						
KPN-306-002H										
KPN-354-01H ☆	KH-35C	KH-35SC	KHN-35C	KHNB-35C				KS-35F	KPG-35C	KV-03A*1
KPN-404-01H	KH-40C	KH-40SC	KHN-40C	KHNB-40C						
KPN-404-02H ☆										
KPN-404-04H ☆										
KPN-406-01H	KH-40C	KH-40SC	KHN-40C	KHNB-40C				KS-40F	KPG-40C	
KPN-408-005H										

*1 有圧換気扇の許容電流値以上の定格を有する三相用補助リレー (励磁電圧AC100V) を使用して、温度スイッチの出力側でリレーを動作させてください。(温度スイッチの取扱説明書をご参照ください)

低騒音形Hシリーズ (排気形)

羽根径 45~50cm

電源
三相 200V



■特長

- 高風圧・大風量
- 静音設計

■型式 (オープン価格)

- 45cm
KPN-454-04H
KPN-456-02H
50cm
KPN-504-04H
KPN-504-075H
KPN-504-15H
- 50cm
KPN-506-02H
KPN-506-04H
KPN-508-01H

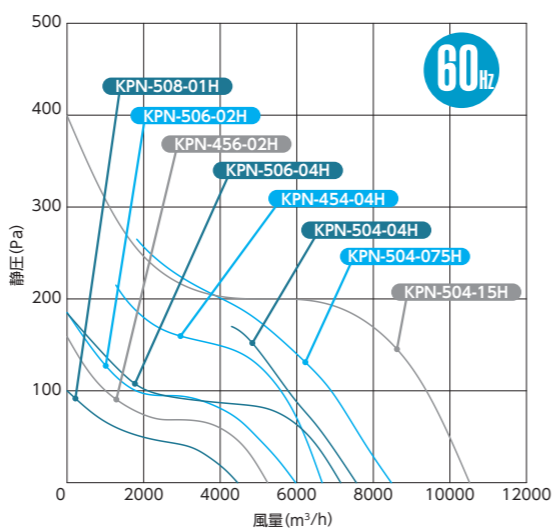
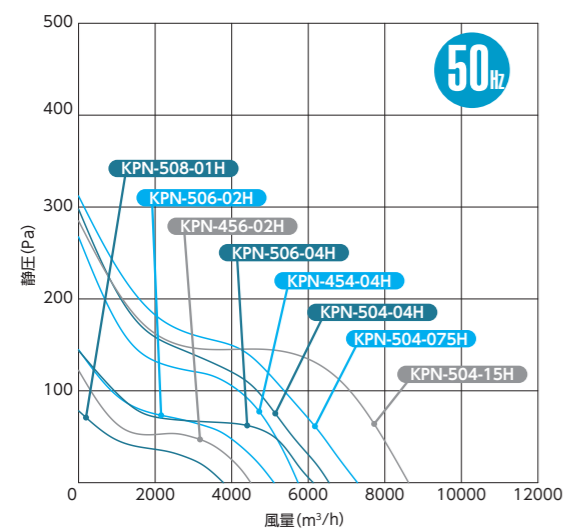
■特性・仕様一覧

塗装色：マンセル5Y8/1.5

型式	羽根径 (cm)	極数 (P)	公称出力 (W)	50Hz					60Hz					概略質量 (kg)
				風量 (m³/h)	開放電流 (A)	許容電流 (A)	消費電力 (W)	騒音 (dB(A))	風量 (m³/h)	開放電流 (A)	許容電流 (A)	消費電力 (W)	騒音 (dB(A))	
KPN-454-04H	45	4	400	5640	1.3	1.8	250	52	6600	1.4	2.1	370	56	17.5
KPN-456-02H	45	6	200	4500	1.4	1.5	170	46	5280	1.2	1.5	210	49	17.5
KPN-504-04H ☆	50	4	400	6240	1.4	2.1	290	54	7200	1.5	2.0	420	58	17.5
KPN-504-075H ☆	50		750	6900	2.0	2.6	360	55	8280	2.0	3.0	530	59	19.0
KPN-504-15H	50	6	1500	8520	4.1	4.8	600	61	10320	3.6	5.5	850	66	28.0
KPN-506-02H	50		200	4860	1.4	1.4	170	46	5760	1.2	1.5	220	50	17.5
KPN-506-04H	50	8	400	6180	1.5	1.7	230	48	7200	1.5	1.9	330	52	20.0
KPN-508-01H	50		100	3780	0.7	0.8	90	39	4380	0.7	0.8	110	42	20.0

☆形式は400V級も見込品ございます。

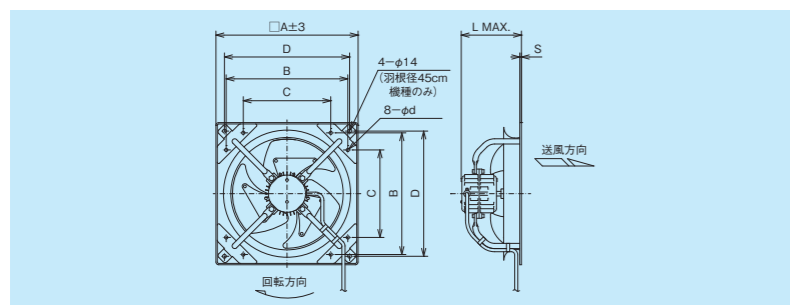
■静圧・風量特性



■適用基準

- 屋内用：周囲温度 -30℃~50℃
- 相対湿度 90%RH未満

■外形図



■寸法表

種類	型式	寸法 (mm)						
		A	B	C	D	L	S	d
低騒音形	KPN-454-04H	620	540	320	560	255	7	12
	KPN-456-02H	620	540	320	560	260	7	12
	KPN-504-04H ☆	655	620	355	-	255	7	12
	KPN-504-075H ☆	655	620	355	-	260	7	12
	KPN-504-15H	655	620	355	-	330	7	12
低騒音形	KPN-506-02H	655	620	355	-	260	7	12
	KPN-506-04H	655	620	355	-	300	7	12
	KPN-508-01H	655	620	355	-	260	7	12

■オプション部材

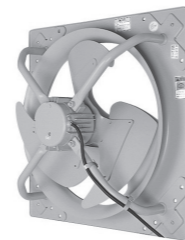
機種	ウェザーカバー				風圧シャッター	保護ガード	温度スイッチ
	鋼板製	ステンレス製	防虫網	防鳥網			
KPN-454-04H	KH-45C	KH-45SC	KHN-45C	KHNB-45C	KS-45F	KPG-45C	KV-03A*1
KPN-456-02H							
KPN-504-04H ☆							
KPN-504-075H ☆							
KPN-504-15H							
KPN-506-02H	KH-50C	KH-50SC	KHN-50C	KHNB-50C	KS-50F	KPG-50C	KV-03A*1
KPN-506-04H							
KPN-508-01H							

*1 有圧換気扇の許容電流値以上の定格を有する三相用補助リレー (励磁電圧AC100V) を使用して、温度スイッチの出力側でリレーを動作させてください。(温度スイッチの取扱説明書をご参照ください)

低騒音形Hシリーズ (排気形)

羽根径 60~100cm

電源
三相 200V



■特長

- 高風圧・大風量
- 静音設計

■型式 (オープン価格)

- 60cm
KPN-604-15H
KPN-606-04H
KPN-606-075H
- 75cm
KPN-756-075H
KPN-756-15H

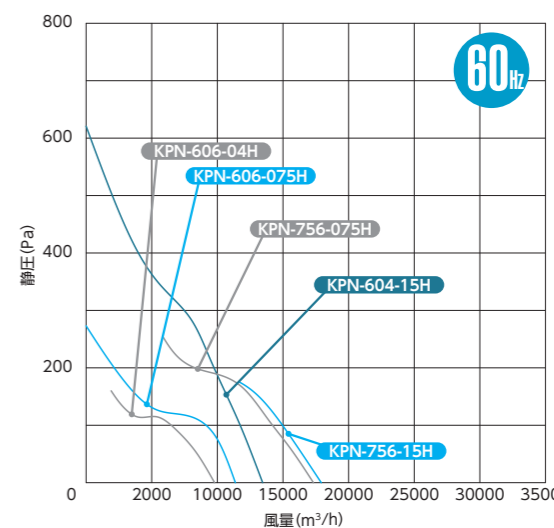
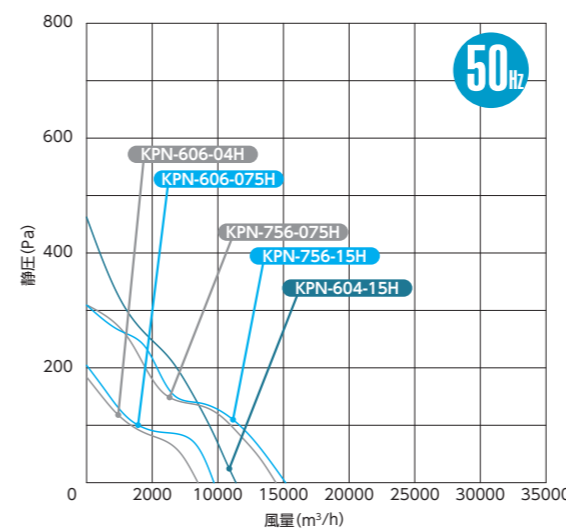
■特性・仕様一覧

塗装色：マンセル5Y8/1.5

型式	羽根径 (cm)	極数 (P)	公称出力 (W)	50Hz					60Hz					概略質量 (kg)
				風量 (m³/h)	開放電流 (A)	許容電流 (A)	消費電力 (W)	騒音 (dB(A))	風量 (m³/h)	開放電流 (A)	許容電流 (A)	消費電力 (W)	騒音 (dB(A))	
KPN-604-15H ☆	60	4	1500	11160	4.0	5.4	675	63	13200	3.8	7.0	960	68	33.0
KPN-606-04H	60	6	400	7920	1.6	2.1	275	51	9300	1.6	2.4	390	55	23.5
KPN-606-075H ☆	60		750	9420	2.6	3.1	410	52	11160	2.5	3.9	580	57	29.0
KPN-756-075H	75	6	750	14400	4.2	5.5	640	59	17340	3.8	5.8	880	63	43.5
KPN-756-15H	75		1500	15180	4.3	5.8	680	60	17940	4.0	5.5	982	64	43.5

☆形式は400V級も見込品ございます。

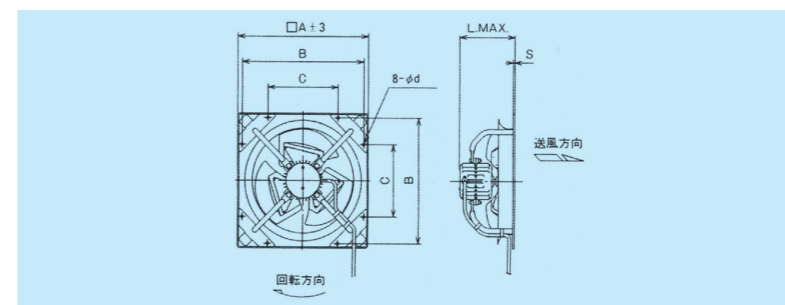
■静圧・風量特性



■適用基準

- 屋内用：周囲温度 -30℃~50℃
- 相対湿度 90%RH未満

■外形図



■寸法表

種類	型式	寸法 (mm)						
		A	B	C	D	L	S	d
低騒音形	KPN-604-15H ☆	755	720	400	-	315	7	12
	KPN-606-04H	755	720	400	-	300	7	12
	KPN-606-075H ☆	755	720	400	-	360	7	12
	KPN-756-075H	965	900	500	-	345	7	12
	KPN-756-15H	965	900	500	-	345	7	12

■オプション部材

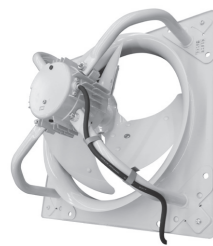
機種	ウェザーカバー				風圧シャッター	保護ガード	温度スイッチ
	鋼板製	ステンレス製	防虫網	防鳥網			
KPN-604-15H ☆	KH-60C	KH-60SC	KHN-60C	KHNB-60C	KS-60F	KPG-60C	KV-03A*1
KPN-606-04H							
KPN-606-075H ☆							
KPN-756-075H							
KPN-756-15H							

*1 有圧換気扇の許容電流値以上の定格を有する三相用補助リレー (励磁電圧AC100V) を使用して、温度スイッチの出力側でリレーを動作させてください。(温度スイッチの取扱説明書をご参照ください)

低騒音形 (吸気形)

羽根径 20~50cm

電源
単相 100V



■特長

有圧換気扇は排気形が標準仕様ですが、吸気形専用部品を除き羽根車のつけ替えとモータの結線替えによって吸気形としてご利用いただけます。

■型式 (オープン価格)

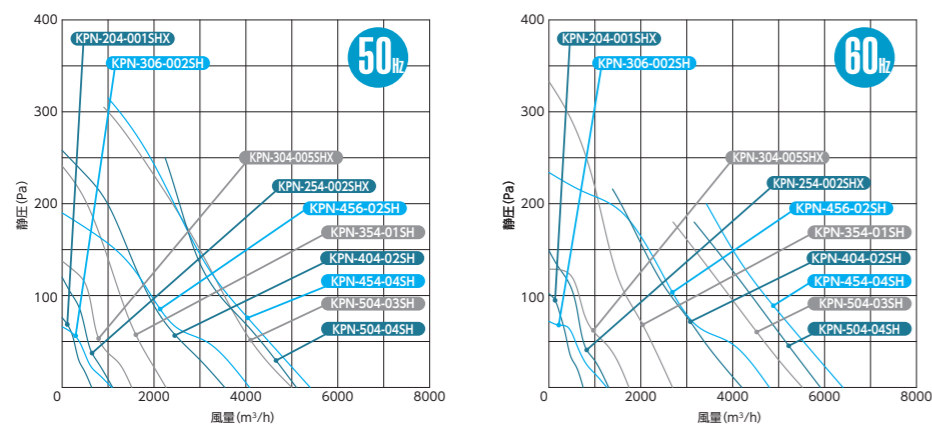
20cm	35cm	45cm
KPN-204-001SHX	KPN-354-01SH	KPN-454-04SH
25cm	40cm	KPN-456-02SH
KPN-254-002SHX	KPN-404-02SH	50cm
30cm		KPN-504-03SH
KPN-304-005SHX		KPN-504-04SH
KPN-306-002SH		

■特性・仕様一覧

塗装色：マンセル5Y8/1.5

型式	羽根車径 (cm)	極数 (P)	公称出力 (W)	50Hz					60Hz					概略質量 (kg)
				風量 (m³/h)	開放電流 (A)	許容電流 (A)	消費電力 (W)	騒音 (dB(A))	風量 (m³/h)	開放電流 (A)	許容電流 (A)	消費電力 (W)	騒音 (dB(A))	
KPN-204-001SHX	20	4	15	600	0.45	0.4	32	37	720	0.44	0.5	45	40	3.2
KPN-254-002SHX	25	4	25	1080	0.93	1.0	74	42	1260	0.8	1.1	77	45	3.9
KPN-304-005SHX	30	6	50	1560	0.66	1.0	65	48	1800	0.92	1.2	95	51	5.4
KPN-306-002SH	30	6	25	1080	0.55	0.7	35	37	1260	0.48	0.7	40	41	5.4
KPN-354-01SH	35	4	100	2250	2.4	2.6	130	51	2670	1.6	2.9	155	56	11.5
KPN-404-02SH	40	4	200	3510	2.6	3.9	190	58	4170	2.7	4.6	265	62	12.5
KPN-454-04SH	45	6	400	5220	3.4	6.0	310	58	6120	4.8	6.3	485	66	17.5
KPN-456-02SH	45	6	200	4080	3.1	3.8	230	53	4800	3.0	4.7	285	58	17.5
KPN-504-03SH	50	4	300	4960	4.1	6.1	330	59	5520	4.8	6.1	470	63	19.0
KPN-504-04SH	50	4	400	5100	4.00	6.4	380	61	5880	5.9	7.2	590	65	18.0

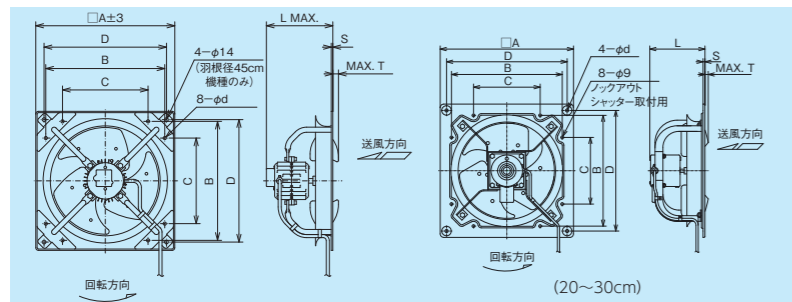
■静圧・風量特性



■適用基準

●屋内用：周囲温度 -20℃~40℃、相対湿度 90%RH未満

■外形図



■寸法表

種類	型式	寸法 (mm)							
		A	B	C	D	L	S	d	T
吸気形	KPN-204-001SHX	320	246	120	280	167	6	10	16
	KPN-254-002SHX	370	298	165	330	165	6	10	18
	KPN-304-005SHX	420	349	210	380	173	6	10	12
	KPN-306-002SH	420	349	210	380	173	6	10	12
	KPN-354-01SH	469	434	250	—	245	6	12	15
	KPN-404-02SH	520	485	280	—	250	6	12	25
	KPN-454-04SH	620	540	320	560	280	7	12	25
	KPN-456-02SH	620	540	320	560	290	7	12	35
	KPN-504-03SH	655	620	355	—	260	7	12	10
	KPN-504-04SH	655	620	355	—	290	7	12	10

■オプション部材

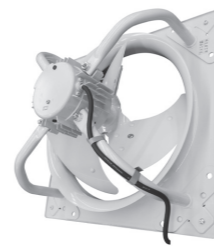
機種	周辺機器					
	ウェザーカバー			風圧シャッター	保護ガード	温度スイッチ
鋼板製	ステンレス製	防虫網	防鳥網			
KPN-204-001SHX	—	—	—	—	KPG-20C	KV-03A
KPN-254-002SHX	—	—	—	—	KPG-25C	
KPN-304-005SHX	—	—	—	—	KPG-30C	
KPN-306-002SH	—	—	—	—	KPG-35C	
KPN-354-01SH	—	—	—	—	KPG-40C	
KPN-404-02SH	—	—	—	—	KPG-45C	KV-03A*1
KPN-454-04SH	—	—	—	—		
KPN-456-02SH	—	—	—	—	KPG-50C	
KPN-504-03SH	—	—	—	—		
KPN-504-04SH	—	—	—	—		

*1 有圧換気扇の許容電流値以上の定格を有する三相用補助リレー (励磁電圧AC100V) を使用して、温度スイッチの出力側でリレーを動作させてください。(温度スイッチの取扱説明書をご参照ください)

低騒音形 (吸気形)

羽根径 20~40cm

電源
三相 200V



■特長

有圧換気扇は排気形が標準仕様ですが、吸気形専用部品を除き羽根車のつけ替えとモータの結線替えによって吸気形としてご利用いただけます。

■型式 (オープン価格)

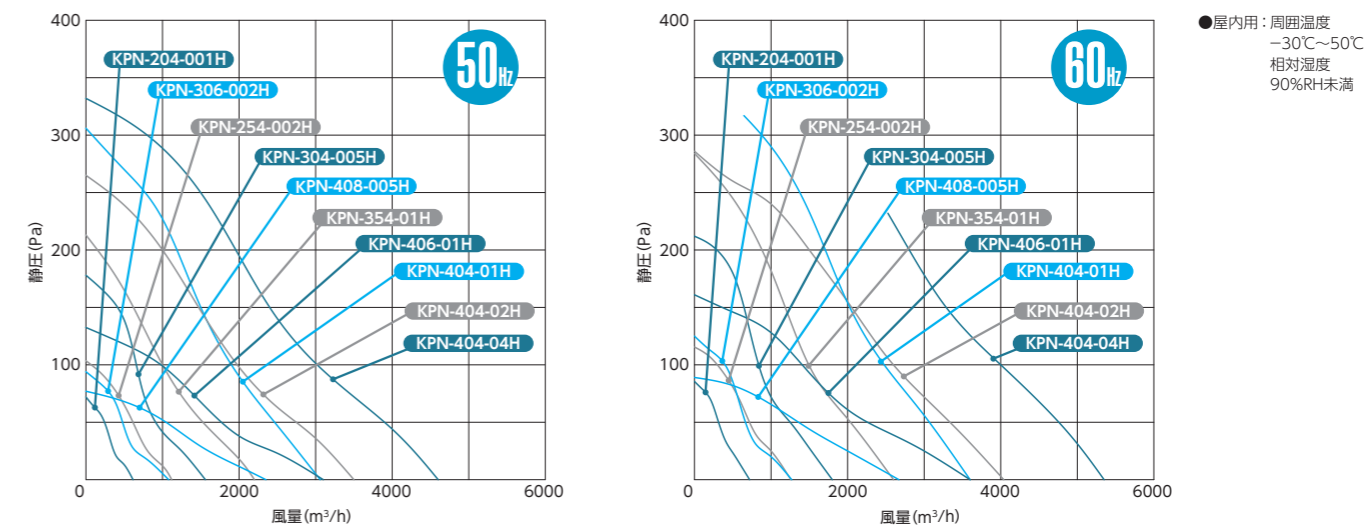
20cm	35cm	40cm
KPN-204-001H	KPN-354-01H	KPN-404-04H
25cm	40cm	KPN-406-01H
KPN-254-002H	KPN-404-01H	KPN-408-005H
30cm	KPN-404-02H	
KPN-304-005H		
KPN-306-002H		

■特性・仕様一覧

塗装色：マンセル5Y8/1.5

型式	羽根車径 (cm)	極数 (P)	公称出力 (W)	50Hz					60Hz					概略質量 (kg)
				風量 (m³/h)	開放電流 (A)	許容電流 (A)	消費電力 (W)	騒音 (dB(A))	風量 (m³/h)	開放電流 (A)	許容電流 (A)	消費電力 (W)	騒音 (dB(A))	
KPN-204-001H	20	4	15	600	0.14	0.15	20	37	720	0.13	0.15	25	40	3.0
KPN-254-002H	25	4	25	1080	0.25	0.3	38	42	1260	0.24	0.3	47	45	3.7
KPN-304-005H	30	6	50	1560	0.49	0.6	65	48	1800	0.44	0.6	80	51	5.2
KPN-306-002H	30	6	25	1080	0.29	0.3	46	37	1260	0.24	0.3	42	41	5.2
KPN-354-01H	35	4	100	2190	0.7	0.9	100	51	2580	0.6	1.0	120	56	11.5
KPN-404-01H	40	4	200	3000	0.8	1.1	130	55	3540	0.7	1.2	175	59	12.0
KPN-404-02H	40	4	200	3480	0.8	1.2	160	54	4020	0.9	1.2	230	61	12.0
KPN-404-04H	40	6	400	4600	1.4	1.9	295	61	5340	1.6	2.00	445	65	14.0
KPN-406-01H	40	6	100	3060	0.8	0.9	125	45	3540	0.8	1.00	160	53	12.0
KPN-408-005H	40	8	50	2340	0.37	0.5	57	39	2640	0.36	0.5	72	45	13.0

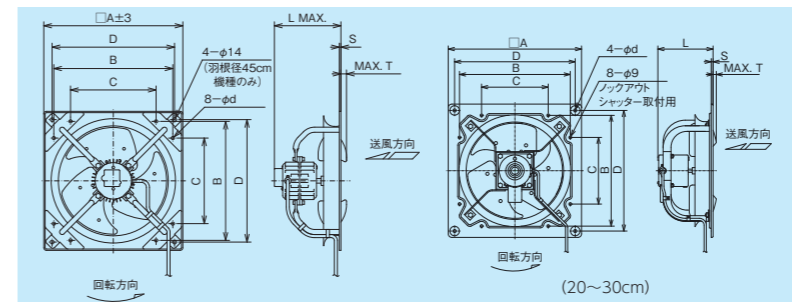
■静圧・風量特性



■適用基準

●屋内用：周囲温度 -30℃~50℃、相対湿度 90%RH未満

■外形図



■寸法表

種類	型式	寸法 (mm)							
		A	B	C	D	L	S	d	T
吸気形	KPN-204-001H	320	246	120	280	167	6	10	16
	KPN-254-002H	370	298	165	330	165	6	10	18
	KPN-304-005H	420	349	210	380	173	6	10	12
	KPN-306-002H	420	349	210	380	192	6	10	12
	KPN-354-01H	469	434	250	—	215	6	12	15
	KPN-404-01H	520	485	280	—	225	6	12	10
	KPN-404-02H	520	485	280	—	225	6	12	25
	KPN-404-04H	520	485	280	—	255	6	12	35
	KPN-406-01H	520	485	280	—	270	6	12	40
	KPN-408-005H	520	485	280	—	270	6	12	40

■オプション部材

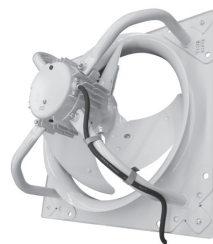
機種	周辺機器					
	ウェザーカバー			風圧シャッター	保護ガード	温度スイッチ
鋼板製	ステンレス製	防虫網	防鳥網			
KPN-204-001H	—	—	—	—	KPG-20C	KV-03A*1
KPN-254-002H	—	—	—	—	KPG-25C	
KPN-304-005H	—	—	—	—	KPG-30C	
KPN-306-002H	—	—	—	—	KPG-35C	
KPN-354-01H	—	—	—	—	KPG-40C	
KPN-404-01H	—	—	—	—	KPG-40C	KV-03A*1
KPN-404-02H	—	—	—	—		
KPN-404-04H	—	—	—	—		
KPN-406-01H	—	—	—	—		
KPN-408-005H	—	—	—	—		

*1 有圧換気扇の許容電流値以上の定格を有する三相用補助リレー (励磁電圧AC100V) を使用して、温度スイッチの出力側でリレーを動作させてください。(温度スイッチの取扱説明書をご参照ください)

低騒音形 (吸気形)

羽根径 45~50cm

電源
三相 200V



■特長

有圧換気扇は排気形が標準仕様ですが、吸気形専用部品を除き羽根車のつけ替えとモータの結線替えによって吸気形としてもご使用いただけます。

■型式 (オープン価格)

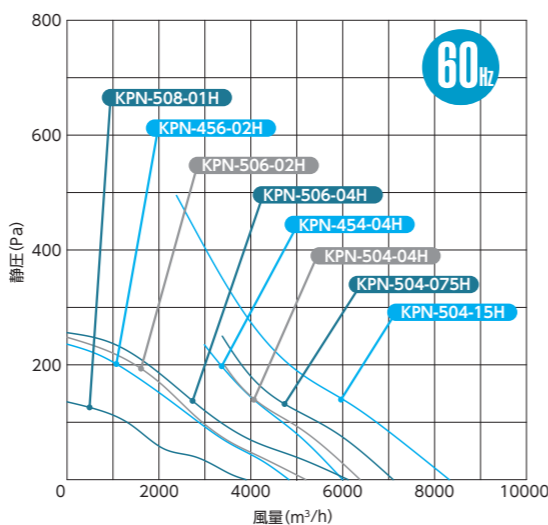
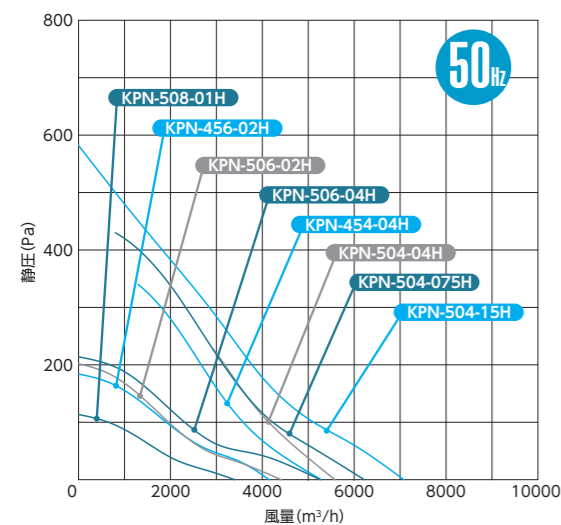
45cm
KPN-454-04H
KPN-456-02H
50cm
KPN-504-04H
KPN-504-075H
KPN-504-15H
50cm
KPN-506-02H
KPN-506-04H
KPN-508-01H

■特性・仕様一覧

塗装色：マンセル5Y8/1.5

型 式	羽根車径 (cm)	極数 (P)	公称出力 (W)	50Hz					60Hz					概略質量 (kg)
				風量 (m³/h)	開放電流 (A)	許容電流 (A)	消費電力 (W)	騒音 (dB(A))	風量 (m³/h)	開放電流 (A)	許容電流 (A)	消費電力 (W)	騒音 (dB(A))	
KPN-454-04H	45	4	400	5220	1.4	1.9	270	62	6000	1.5	2.0	400	65	17.5
KPN-456-02H	45	6	200	4080	1.4	1.5	210	53	4800	1.2	1.6	215	57	17.5
KPN-504-04H	50	4	400	5160	1.5	1.9	330	61	5940	1.7	2.2	500	65	17.5
KPN-504-075H	50		750	6160	2.1	3.0	430	64	7060	2.3	2.8	640	67	19.0
KPN-504-15H	50	6	1500	6840	4.1	5.7	750	66	8160	4.1	6.4	1100	71	28.0
KPN-506-02H	50		200	4410	1.4	1.5	185	54	5160	1.2	1.7	240	58	17.5
KPN-506-04H	50		400	5250	1.5	1.9	260	54	6090	1.6	2.3	360	58	20.0
KPN-508-01H	50	8	100	3360	0.7	0.8	100	46	3870	0.7	0.9	120	49	20.0

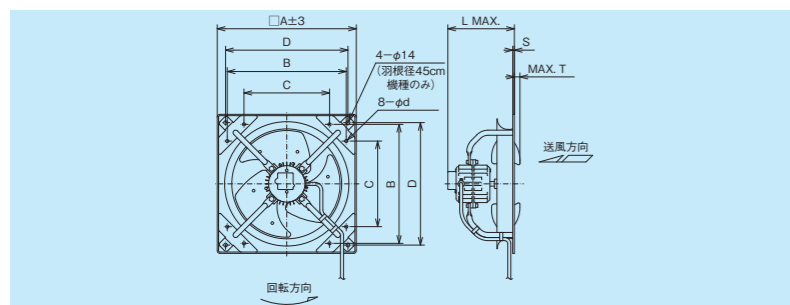
■静圧・風量特性



■適用基準

●屋内用：周囲温度
-30℃~50℃
相対湿度
90%RH未満

■外形図



■寸法表

種類	型 式	寸 法 (mm)							
		A	B	C	D	L	S	d	T
吸気形	KPN-454-04H	620	540	320	560	255	7	12	25
	KPN-456-02H	620	540	320	560	260	7	12	40
	KPN-504-04H	655	620	355	-	255	7	12	10
	KPN-504-075H	655	620	355	-	260	7	12	10
	KPN-504-15H	655	620	355	-	330	7	12	0
	KPN-506-02H	655	620	355	-	260	7	12	15
	KPN-506-04H	655	620	355	-	300	7	12	30
	KPN-508-01H	655	620	355	-	260	7	12	15

■オプション部材

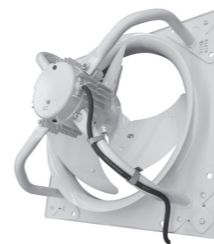
機 種	周辺機器						
	ウェザーカバー				風圧シャッター	保護ガード	温度スイッチ
鋼板製	ステンレス製	防虫網	防鳥網				
KPN-454-04H	-	-	-	-	-	KPG-45C	KV-03A*1
KPN-456-02H	-	-	-	-	-		
KPN-504-04H	-	-	-	-	-		
KPN-504-075H	-	-	-	-	-		
KPN-504-15H	-	-	-	-	-		
KPN-506-02H	-	-	-	-	-		
KPN-506-04H	-	-	-	-	-		
KPN-508-01H	-	-	-	-	-		

*1 有圧換気扇の許容電流値以上の定格を有する三相用補助リレー (励磁電圧AC100V) を使用して、温度スイッチの出力側でリレーを動作させてください。(温度スイッチの取扱説明書をご参照ください)

低騒音形 (吸気形)

羽根径 60~100cm

電源
三相 200V



■特長

有圧換気扇は排気形が標準仕様ですが、吸気形専用部品を除き羽根車のつけ替えとモータの結線替えによって吸気形としてもご使用いただけます。

■型式 (オープン価格)

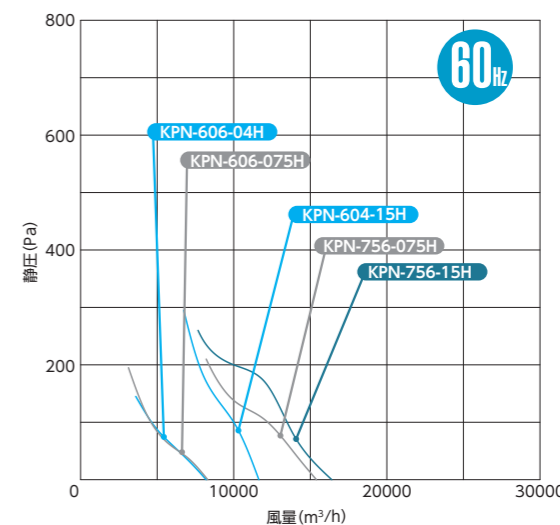
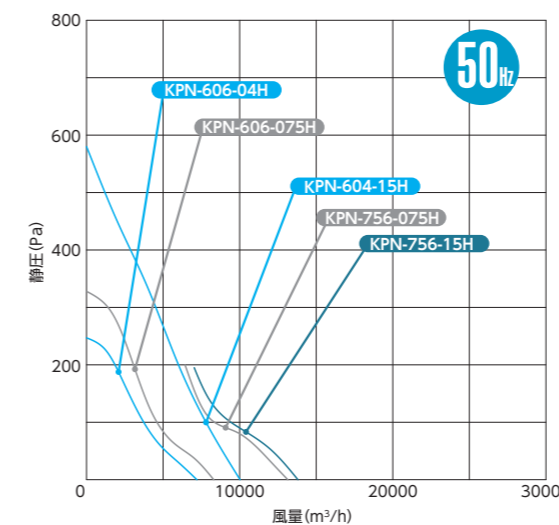
60cm
KPN-604-15H
KPN-606-04H
KPN-606-075H
75cm
KPN-756-075H
KPN-756-15H

■特性・仕様一覧

塗装色：マンセル5Y8/1.5

型 式	羽根車径 (cm)	極数 (P)	公称出力 (W)	50Hz					60Hz					概略質量 (kg)
				風量 (m³/h)	開放電流 (A)	許容電流 (A)	消費電力 (W)	騒音 (dB(A))	風量 (m³/h)	開放電流 (A)	許容電流 (A)	消費電力 (W)	騒音 (dB(A))	
KPN-604-15H	60	4	1500	10020	4.2	5.8	763	68	11640	4.2	6.0	1135	72	33.0
KPN-606-04H	60	6	400	7080	1.6	2.3	315	57	8040	1.7	2.2	445	60	23.5
KPN-606-075H	60		8220	2.6	3.5	455	60	9540	2.7	3.6	660	65	29.0	
KPN-756-075H	75	6	750	13140	4.4	5.00	745	60	15360	4.2	5.5	1065	64	43.5
KPN-756-15H	75		1500	13320	4.4	5.2	795	61	15600	4.5	6.00	1175	65	43.5

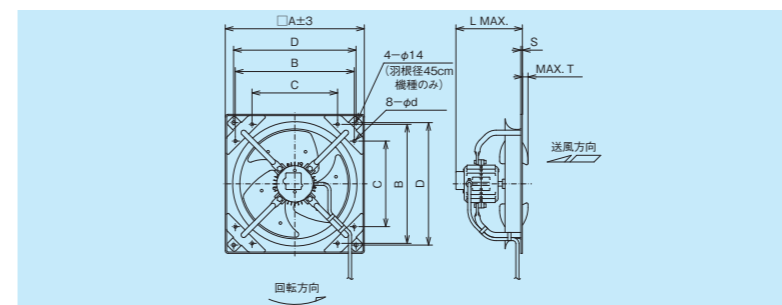
■静圧・風量特性



■適用基準

●屋内用：周囲温度
-30℃~50℃
相対湿度
90%RH未満

■外形図



■寸法表

種類	型 式	寸 法 (mm)							
		A	B	C	D	L	S	d	T
吸気形	KPN-604-15H	755	720	400	-	315	7	12	0
	KPN-606-04H	755	720	400	-	300	7	12	20
	KPN-606-075H	755	720	400	-	360	7	12	25
	KPN-756-075H	965	900	500	-	345	7	12	0
	KPN-756-15H	965	900	500	-	345	7	12	0

■オプション部材

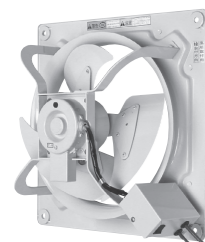
機 種	周辺機器						
	ウェザーカバー				風圧シャッター	保護ガード	温度スイッチ
鋼板製	ステンレス製	防虫網	防鳥網				
KPN-604-15H	-	-	-	-	-	KPG-60C	KV-03A*1
KPN-606-04H	-	-	-	-	-		
KPN-606-075H	-	-	-	-	-		
KPN-756-075H	-	-	-	-	-		
KPN-756-15H	-	-	-	-	-		

*1 有圧換気扇の許容電流値以上の定格を有する三相用補助リレー (励磁電圧AC100V) を使用して、温度スイッチの出力側でリレーを動作させてください。(温度スイッチの取扱説明書をご参照ください)

警報接点付 (排気形)

羽根径 25~30cm

電源
単相 100V



適用基準

万一なんらかの原因で、過負荷、過電流あるいは拘束運転などの異常時、モータに内蔵しているサーマルプロテクタの作動に連動し、信号で異常を知らせます。

(適用)

- 使用電源: 単相100V 50/60Hz
- 屋内用: 周囲温度-15℃~50℃、相対湿度90%未満
- 警報接点容量 (a接点): AC100V 3AまたはDC24V 0.5A
- 動作 (接点) 確認スイッチ (NC: 常時閉)
- 吸気形への改造可能です。注) 吸気形はご注文生産品となります。
- 塗装色: マンセル5Y 8/1.5

型式 (オープン価格)

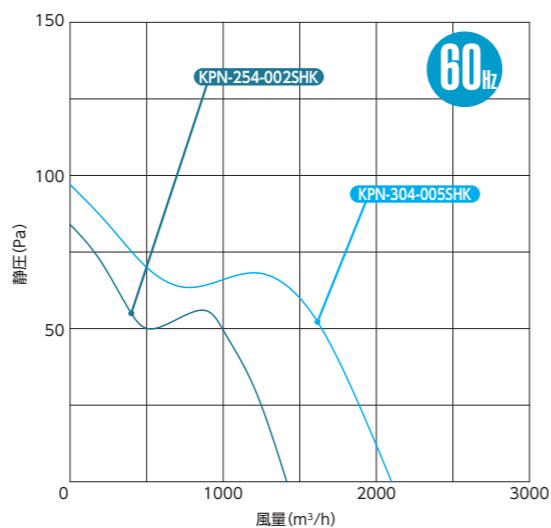
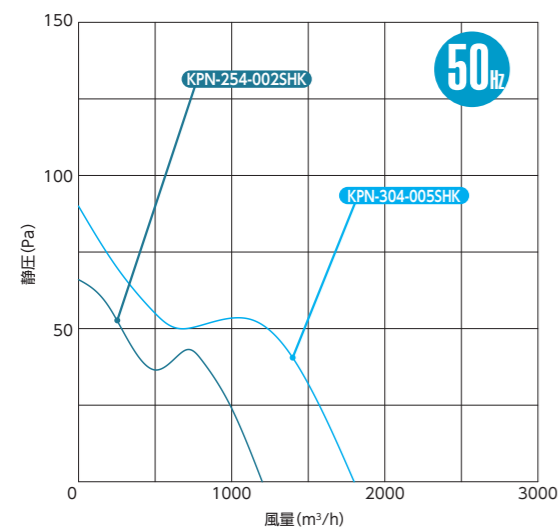
- 25cm
KPN-254-002SHK
- 30cm
KPN-304-005SHK

特性・仕様一覧

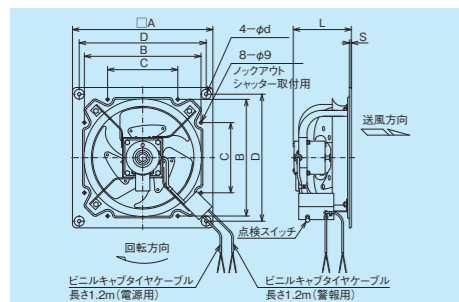
塗装色: マンセル5Y8/1.5

型 式	羽根車径 (cm)	極数 (P)	公称出力 (W)	50Hz					60Hz					概略質量 (kg)
				風量 (m³/h)	開放電流 (A)	許容電流 (A)	消費電力 (W)	騒音 (dB(A))	風量 (m³/h)	開放電流 (A)	許容電流 (A)	消費電力 (W)	騒音 (dB(A))	
KPN-254-002SHK	25	4	25	1200	0.73	0.8	53	36	1380	0.73	0.9	67	39	4.5
KPN-304-005SHK	30		50	1800	0.89	1.2	60	41	2100	0.89	1.4	80	44	6.0

静圧・風量特性



外形図



寸法表

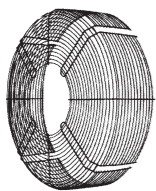
種類	型 式	寸 法 (mm)						
		A	B	C	D	L	S	d
警報接点付	KPN-254-002SHK	370	298	165	330	165	6	10
	KPN-304-005SHK	420	349	210	380	173	6	10

オプション部材

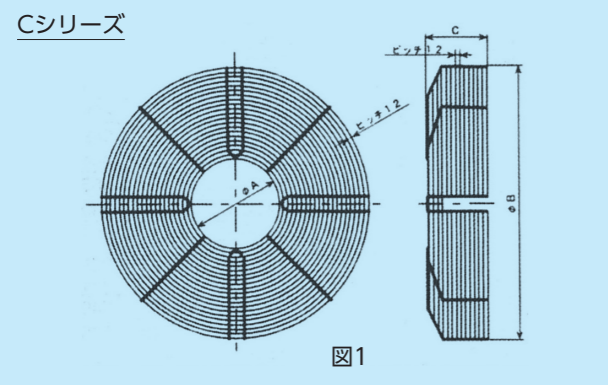
機 種	周辺機器						
	ウェザーカバー				風圧シャッター	保護ガード	温度スイッチ
銅板製	ステンレス製	防虫網	防鳥網				
KPN-254-002SHK	KH-25C	KH-25SC	KHN-25C	KHNB-25C	KS-25E	KPG-25CK	KV-03A
KPN-304-005SHK	KH-30C	KH-30SC	KHN-30C	KHNB-30C	KS-30E	KPG-30CK	

MEMO

保護ガード



■寸法図表

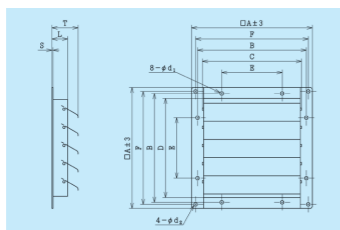


型式	適用換気扇羽根径 (cm)	寸法 (mm)			図示番号
		A	B	C	
KPG-20C	20	125	255	153	1
KPG-25C	25	125	315	138	1
KPG-30C	30	125	362	153	1
KPG-35C	35	184	420	150	1
KPG-40C	40	184	485	180	1
KPG-45C	45	184	535	190	1
KPG-50C	50	184	600	180	1
KPG-60C	60	184	715	200	1
KPG-75C	75	184	910	210	1
KPG-25CK	25	125	315	138	1
KPG-30CK	30	125	362	153	1

注) 1. Cシリーズはステンレス製、耐圧防塵換気扇には使用できません。

シャッター

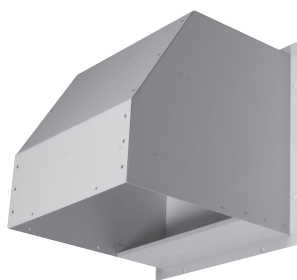
■寸法図表



型式	寸法 (mm)										ブレード枚数	概算質量 (kg)				
	A	B	C	D	E	F	S	L	d1	d2			T			
KS-20E	320	-	270	260	-	280	-	-	-	-	-	8	10	135	2	1.4
KS-25E	370	298	295	285	165	330	-	-	-	-	-	-	-	-	-	1.7
KS-30E	420	349	345	335	210	380	-	-	-	-	-	-	-	-	-	2.1
KS-35F	457	434	395	395	250	-	-	-	-	-	-	-	-	-	-	2.5
KS-40F	510	485	445	445	280	-	-	-	-	-	-	-	-	-	-	3.0
KS-45F	615	540	500	500	320	560	-	-	-	-	-	12	14	-	-	4.0
KS-50F	650	620	565	565	355	-	-	-	-	-	-	-	-	145	4	4.5
KS-60F	750	720	665	665	400	-	-	-	-	-	-	-	-	140	5	5.5
KS-75F	965	900	830	830	500	-	-	-	-	-	-	-	-	135	6	8.0

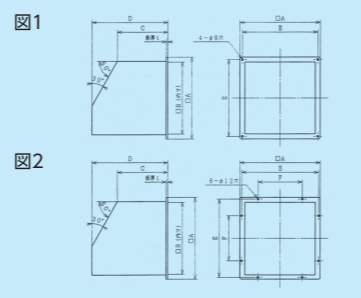
塗装色：マンセル5Y8/1.5 (KS-100Aのみマンセル2.5PB4.6/0.8)
注) 1. KS-20Eにはウェザーカバーは取り付けできません。
2. 吸気形との組み合わせでは使用できません。

ウェザーカバー



有圧換気扇とのマッチングを配慮した、堅ろうな構造と優れた耐久性。用途、環境に応じて、有圧換気扇サイズに合わせてお選びください。

■寸法図表



塗装色：マンセル5Y8/1.5ステンレス製は無塗装

適用有圧換気扇サイズ	ウェザーカバー										防虫網	防鳥網	図		
	型式		外形寸法 (mm)							質量 (kg)				型式	型式
	標準タイプ	ステンレスタイプ	A	B	C	D	E	F	t						
20cm	KH-20C	KH-20SC	315	247	160	240	280	-	1.0	2.5	KHN-20C	KHNB-20C	1		
25cm	KH-25C	KH-25SC	365	305	200	300	330	-	1.0	3.5	KHN-25C	KHNB-25C			
30cm	KH-30C	KH-30SC	415	355	240	360	380	-	1.0	4.8	KHN-30C	KHNB-30C			
35cm	KH-35C	KH-35SC	456	404	280	420	434	250	1.0	6.0	KHN-35C	KHNB-35C	2		
40cm	KH-40C	KH-40SC	507	455	320	480	485	280	1.0	8.0	KHN-40C	KHNB-40C			
45cm	KH-45C	KH-45SC	585	505	360	540	540	320	1.0	9.5	KHN-45C	KHNB-45C			
50cm	KH-50C	KH-50SC	646	584	400	600	620	355	1.0	12.0	KHN-50C	KHNB-50C			
60cm	KH-60C	KH-60SC	746	684	480	720	720	400	1.0	17.0	KHN-60C	KHNB-60C			
75cm	KH-75C	KH-75SC	930	848	600	900	900	500	1.0	26.0	KHN-75C	KHNB-75C			

(注1) 防虫網 (KHN-〇〇) は、ウェザーカバー (KH-〇〇C、または、KH-〇〇SC) と組み合わせてご使用ください。
(注2) 防虫網 (KHN-〇〇) は、ステンレス製で10メッシュです。
(注3) 排気形専用です。

換気扇用温度スイッチ

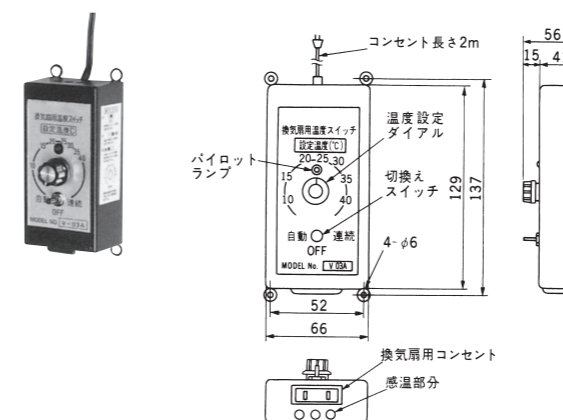
形式KV-03A

室温が設定温度以上になったら動作します。換気扇の省エネ運転に役立ちます。

■特性

電源	単相100V 50/60Hz
温度設定範囲	15~40℃
温度設定誤差	指示目盛の±3℃
開閉温度差	1.5~4℃
許容電流	AC100V 3A以下
使用可能な周囲条件	温度40℃以下 湿度90%RH未満

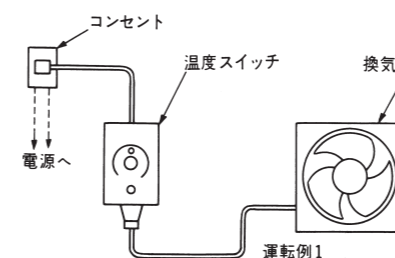
■寸法図 (単位:mm)



1. 温度スイッチで換気扇を直接ON-OFF運転する場合

運転例1のように接続してください。

電源	適用機種
単相100V 50/60Hz	KPN-204-001SH
	KPN-204-002SH
	KPN-304-005SH
	KPN-354-01SH
	KPN-404-02SH



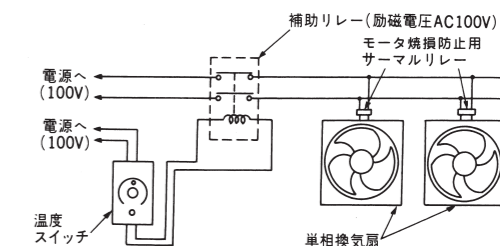
使用環境について

●有圧換気扇の吸込側には、右図のように有圧換気扇羽根径D以上の空間を確保してください。吸込側の空間を十分に確保しなかった場合、偏流が発生し、羽根車が破損するおそれがあります。

注) 1. 運転例1の方式によって換気扇をON-OFFする場合は換気扇1台につき、温度スイッチを必ず1台ご使用ください。
2. 温度スイッチの負荷電流が3Aを超えないようにしてください。

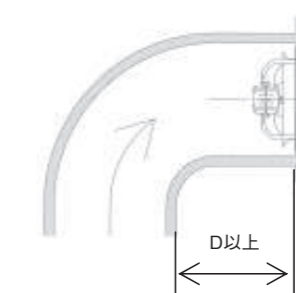
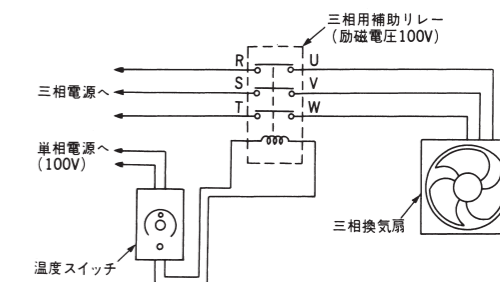
2. 大容量換気扇および換気扇を並列運転させる場合

単相100Vで換気扇運転電流が3Aを超える大容量の換気扇を制御する場合や、換気扇を並列運転する場合には、補助リレー (励磁電圧AC100V) を使用して温度スイッチの出力側でリレーを動作させてください。



3. 三相換気扇を制御する場合

三相換気扇を制御する場合は、三相用補助リレー (励磁電圧AC100V) を使用して温度スイッチの出力側でリレーを動作させてください。



換気計画はこのように

総換気風量の算定

1. 換気係数による換気風量

- 換気する建物の総容積を計算します。
- 建物の種類、使用条件により下表から「換気係数」を定めます。
換気係数とは、建物容積分の空気を一回換気するのに要する時間（分数）です。換気係数が小さいほど建物内の空気は早く換気することになります。
- 建物容積を換気係数で割って、1分間に換気する総風量を求めます。

$$\text{必要換気量 (m}^3/\text{min)} = \frac{\text{室内容積 (m}^3\text{)}}{\text{換気係数 (下表参照)}}$$

- 一般換気の場合、静圧0点の風量と台数との積が必要換気量を上回るよう適応機種を選定します。
- 機種の選択は建物の構造、取り付け条件などから決定します。

換気係数

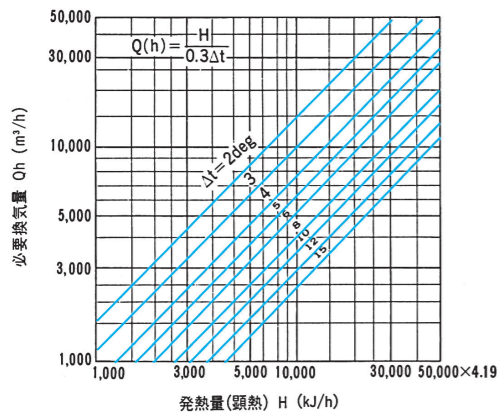
換気場所	係数	換気場所	係数
一般工場	5~10	倉庫	10~50
熱処理・鋳造・鍛造工場	2~7	畜舎・養鶏場	1~10
化学薬品工場	2~5	講堂・公民館・体育館	3~10
染色乾燥工場	2~5	病院	3~20
精糖・製菓・食品工場	3~8	事務所	2~5
繊維・紡績工場	5~10	劇場	3~8
エンジンルーム・ボイラー室	1~4	一般遊戯場	3~5
変電所・発電変電室・蓄電池室	2~5	食堂・レストラン	2~5
吹き付け・塗装工場	0.5~3	ガレージ	20~30
有毒ガスの発生する室	2以下	営業用調理室	2~5

注) 換気場所が地下室の場合は、上によって算出した総風量を1.4倍して所要台数をお求めください。

2. 熱気排出の場合の換気風量

室内の熱源の合計H (KJ/hr) から次式により求めます。

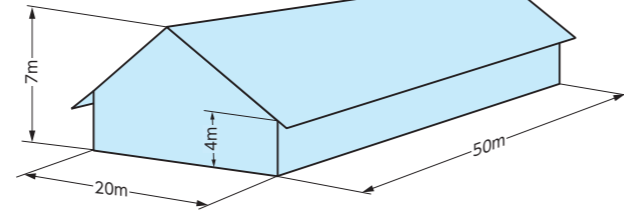
$$\text{換気風量 (Q)} = \frac{\text{全熱量 (H)}}{75 \times [\text{室内と外気の温度差 } (\Delta t)]} \text{ (m}^3/\text{min)}$$



発生源別熱量の目安

発生源	発生熱量	条件
作業中の人間	120~150×4.19kJ/人・h	立って軽い仕事
//	150~250	// 中仕事
//	250~350	// 歩行を伴う中作業
//	350~500	// 重作業
//	500~600	// 激作業
電灯・電熱	0.86×4.19kJ/w・h	
蛍光灯	1	
太陽輻射	140~300×4.19kJ/m²・h	一般的に
//	370	// 硝子1m²
電動機	1.230	// 0.4kW以下 (1kWあたり)
//	1.100	// 0.4~2.2kW
//	1.100	// 2.2kW以上
石炭	5,000~7,500×4.19kJ/kg	
木炭	6,700~7,000	
コークス	6,500~7,000	
薪・煙炭	3,500~4,000	
ガソリン	11,000	
軽油・重油	9,000~11,000	
天然ガス	7,500~8,500	
石炭ガス	5,000~6,800	都市ガス4,500×4.19kJ/kg
水性ガス	2,600	

例) 一般工場の場合



間口20m、奥行き50m、棟高7m、軒高4mの一般機械工場で使用電源は200V 50Hzとします。

●まず工場容積は

$$20 \times 50 \times \frac{4+7}{2} = 5,500 \text{ (m}^3\text{)}$$

●一般工場なので換気係数は5~10となりますが、平均をとって7.5とすると、必要換気量は

$$\frac{5,500}{7.5} \approx 733 \text{ m}^3/\text{min}$$

●取り付けの関係から羽根径60cm、騒音の関係からモータを6極機種、周波数を50Hzとすると、必要台数は風量風圧適用表から次のように選定できます。

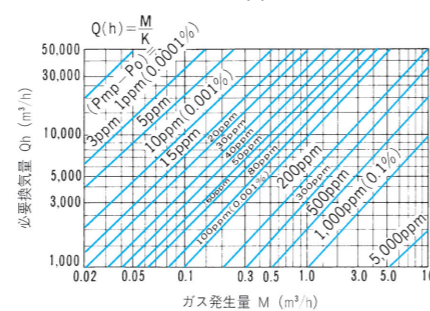
$$\text{KPN-606-04Hなら } \frac{733}{132} \approx 6 \text{ 台}$$

$$\text{KPN-606-075Hなら } \frac{733}{157} \approx 5 \text{ 台}$$

3. 有害ガス排出の場合の換気風量

有害ガスの発生量M (m³/h) と、その許容濃度K (ppm) から次式により求めます。

$$\text{換気風量 (Q)} = 16,700 \times \frac{\text{発生量 (m}^3/\text{h)}}{\text{許容濃度 (ppm)}} \text{ (m}^3/\text{min)}$$



有害ガス許容濃度

許容濃度 K (ppm)	有害ガスおよび蒸気 (= 空気を1とした場合の比重)			
0.001	ニッケルカーボニル 5.81			
0.05	ヒ化水素	セレン化水素	ニフ化酸素	
0.1	臭素	沃素	ホスゲン	二酸化塩素 2.29
0.2	アクリロレイン	1.92		
0.3	ニトログリセリン	6.10		
0.5	三塩化磷	4.66	メチルメルカプタン 2.28	プロモホルム 2.89
1.0	塩素	2.41	ニトロベンゼン 4.20	硫酸ジメチル 4.29
2.0	無水フタル酸	1.53	プロピレンジミン 0.72	
3.0	フッ化水素	1.25	アミンエタノール	臭化水素
5.0	塩化水素	1.25	ホルムアルデヒド 1.02	無水酢酸 3.47
10.0	フェノール	3.21	トルイジン	3.64
20.0	亜硫酸ガス	2.19	チトラクロールニタン 5.71	ニ酸化窒素 4.46
100.0	シアニ化水素	0.92	酢酸	2.05
200.0	二酸化炭素	2.60	四酸化水素	5.24
250.0	臭化エチレン	1.43	イソホロン	0.92
50.0	クロロホルム	4.02	エトキシベンゼン	2.56
75.0	クロロベンゼン	3.82	シクロペンタンジエン	
100.0	メチルシクロヘキササン	3.35	酢酸アルミ	
150.0	酢酸ブチル	3.96		
200.0	オクタタン	3.89	ヘプタン	3.41
300.0	メタノール	1.09	臭化エチル	3.71
400.0	シクロヘキササン	2.91		
500.0	イソプロピルアルコール	2.05	エチルエーテル	2.53
1000.0	プロパン	2.47	1:3ブタジエン	1.84
5000.0	炭酸ガス	1.5		

ダクトを使用して換気する場合

ダクトを使用する場合ダクト内の摩擦、曲がりなどで受ける抵抗があり、これによる風量の減少を考慮しなければなりません。すなわち換気扇の風量-風圧特性曲線からダクトによって生ずる抵抗損失(抵抗静風圧と同じ)に対応する風量がこの場合の求める風量です。ダクトの抵抗損失は一般に次式で求めます。

$$\Delta P = 9.8KQ^2 \text{ (1)}$$

$$K = 0.001 \times \left(\frac{L}{D}\right) \times \left(\frac{1}{A \times 60}\right)^2 \dots \dots \dots \text{抵抗損失係数}$$

ここでΔP: 抵抗損失 (Pa)

Q: ダクトを通る風量 (m³/min)

L: 直管の実際長さ、または等値の円管長さ (m)

D: 直管の場合

円管………直径 (m)
矩形管………相当円管直径 = $\frac{2BW}{B+W}$

B, Wはそれぞれ矩形断面の高さと幅を示す (m)
等値円管の場合………(表2)に示すD (m)

A: 標準ダクトの断面積 (表1)に示す。
(標準ダクトの径は換気扇の吐出口径とします)

またダクト各部分のL/Dは標準ダクトの断面積Aと相異なる断面積A'の場合にはそれぞれ(A/A')²倍として換算します。

表1 標準ダクトの断面図

換気扇羽根径	標準ダクト径	同断面積A
20cm	210mm	0.035m²
25cm	260mm	0.053m²
30cm	310mm	0.075m²
35cm	364mm	0.104m²
40cm	410mm	0.132m²
45cm	460mm	0.166m²
50cm	510mm	0.204m²
60cm	612mm	0.294m²
75cm	766mm	0.461m²
100cm	1,020mm	0.817m²

表2 ダクト各部分の摩擦損失一覧表

番号	風管の部分	形状図	条件		等値の円管の長さ	
			W/D	R/D		
①	円管の曲管		R/D=0.5 =0.75 =1.0 =1.5 =2.0		43D	
					23D	
					15D	
					10D	
					9D	
②	矩形断面の曲管		0.5	0.5	79D	
				0.75	29D	
				1.0	17D	
				1.5	11D	
				1~3	0.5	57D
					0.75	20D
1.0	12D					
	1.5	8D				
③	円形管の折り継ぎ				53D	
④	矩形管の折り継ぎ				76D	
⑤	急な縮小入口				30D	
⑥	管出口				60D	
⑦	フードをつけて天井への吸込み		a=10° 20° 30° 60° 90° 120° 150°	円管	8D	
				矩形管	15D	
					3D	
					8D	
					2D	
					6D	
					3D	
	7D					
	7D					
	12D					
	16D					
	18D					
	22D					

例) 図のようなダクト配管で110m³/minが必要な場合の抵抗を算出します。

まず曲管部分を等値円管長さに換算し、直管部分の長さを加えて全長を算出します。

①直管部分 L=6+5+0.5+1=12.5 (m)

②曲管部分 R/D=1から等値円管長さは15D

したがってL=2×15D=2×15×0.51=15.3 (m)

③急な縮小入口 30DからL=30×0.51=15.3 (m)

合計しますとL=43.1 (m)となります。

これを(1)式に代入しますと抵抗損失

$$\Delta P = 9.8 \times 0.001 \times \left(\frac{43.1}{0.51}\right)^2 \times \left(\frac{1}{0.204 \times 60}\right)^2 \times (110)^2 \approx 66.6 \text{ (Pa)}$$

静圧66.6 (Pa) で110 (m³/min) の特性をもっている機種は60Hzの場合、静圧・風量曲線によりKPN-504-075Hが適していることがわかります。

